

1. СТІЛ ОФІСНИЙ

Довжина стільниці 1000 мм.

Ширина стільниці 600 мм.

Товщина стільниці 32 мм.

Висота столу 770 мм

Ніжки із труби 50×25

Колір Дуб крафт

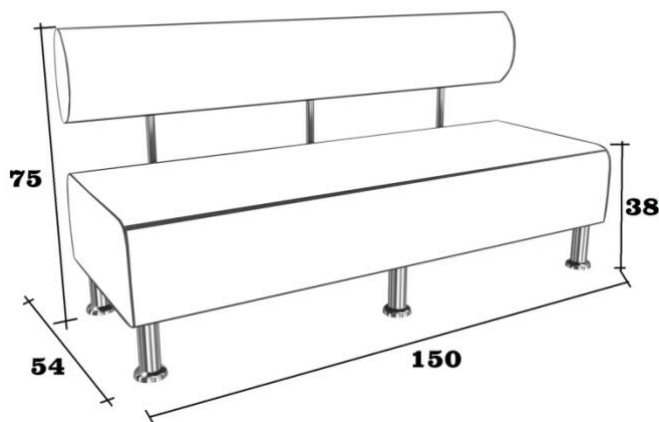
2. Стілець офісний

Характеристики	
Вага нетто, кг	7.8
Висота виробу у нижньому положенні, мм	900
Висота підлокітників у піднятому положенні, мм	640
Висота сидіння в піднятому положенні, мм	455
Габаритна ширина виробу, мм	595
Максимальне навантаження, кг	100
Матеріал оббивки	штучна шкіра
Тип підлокітників	нерегульовані
Ширина сидіння	450
Глибина сидіння	430

3. Крісло-Мішок 140*100см, діаметр 90 см

зовнішній чохол тканина оксфорд салатова, з внутрішнім чохлом

4. Диван 1500x540x750 салатовий



5. Кондиціонер

Тип кондиціонера	Спліт-система
Тип компресора	Звичайний
Площа обслуговування	до 35 м²
БТЕ/ВТУ	12
Споживача потужність охолодження	1060 Вт
Споживана потужність при обігріві	970 Вт
Холодопродуктивність	3,4 кВт
Теплопродуктивність	3,5 кВт
Діапазон зовнішніх температур (охолодження)	Від +17°C до +43°C
Діапазон зовнішніх температур (обігрів)	Від -5°C до +20°C
Тип фреону	R 410A
Дисплей	Є
Управління зі смартфона (Wi-Fi)	Ні

Режими роботи і очищення

Основні режими	Обігрів Охолодження Іонізація Осушення (дегідратація) Нічний режим (сон)
Турборежим	Так
Самодіагностика	Так

Фізичні характеристики

Рівень шуму внутрішнього блоку	41 дБ
Рівень шуму зовнішнього блоку	52 дБ
Колір внутрішнього блоку	Білий
Розміри внутрішнього блоку	28,5 x 75 x 20 см
Розміри зовнішнього блоку	54,5 x 72 x 25,5 см
Діаметр трубопроводу (рідина/газ)	6,35/12,7 мм
Максимальна довжина траси	9 м
Наявність шнура живлення	Ні
Комплектація	Кондиціонер Пульт ДК Інструкція Гарантійний талон
Гарантійний термін	1 рік
Країна виробництва	Китай
Бренд	Samurai

6. Фліпчарт 70x100 магнітно-маркерний

Розміри поверхні: 70 x 100 см

Поверхня: Магнітно-маркерна

Тип: Фліпчарти

Встановлення: Штатив-тренога

Тип рамки: Алюмінієва

7. Кулер для води

Характеристики

Вода	гаряча-холодна
Колір	білий
Розміщення бутлі	зверху - на кулері
Тип охолодження	електронне охолодження
Продуктивність нагріву	4.0 л/г (90-95°C)
Продуктивність охолодження	1.0 л/г (10-15°C)
Потужність нагріву	420 Вт
Потужність охолодження	65 Вт
Захист від дітей	немає
Тип краніка	натиск рукою
Сховище для одноразових стаканчиків	купується окремо
Вага (брутто)	3.3 кг
Розмір ш*в*г (см)	27.5*40*30
Розмір коробки ш*в*г (см)	30*40*32
Клас енергоефективності	A
Енергоспоживання	1.00 кВт г/добу
Експлуатація при температурі	от +10°C до +32°C

6. Ноутбук

Екран

Діагональ екрану	15,6"
Роздільна здатність екрану	1920x1080 Full HD
Частота оновлення екрану	60 Гц
Тип матриці	IPS
Яскравість (nit)	250 nit
Покриття екрану	Матове

Процесор

Виробник процесора	AMD
Модель центрального процесора	Ryzen 3 7320U
Кількість ядер	4 ядра
Частота центрального процесора	2,4 (4,1) ГГц

ОЗП

Об'єм ОЗП	16 ГБ
Тип оперативної пам'яті	LPDDR5
Частота оперативної пам'яті	5500 МГц

Накопичувач

Об'єм накопичувача	512 ГБ
Тип накопичувача	SSD

Відеокарта

Виробник відеокарти	AMD
Модель графічного процесора	Radeon 610M
Обсяг відеопам'яті	Використовує ОЗУ
Тип відеокарти	Інтегрований

ОС

Операційна система	Free DOS
--------------------	----------

Веб-камера

Роздільна здатність веб-камери	HD
--------------------------------	----

Інтерфейси

Оптичний привід	<u>Без дисководу</u>
Стандарти Wi-Fi	802.11 ac (Wi-Fi 5)
Bluetooth	Так
LAN	<u>Так</u>
HDMI	Так
Кількість USB 3.1	2 шт.
Кількість USB 3.1 тип C	1 шт.
Роз'єм 3,5 мм	Комбінований
Ємність батареї	38 Втг
Час автономної роботи	До 8,7 годин

Корпус

Особливості	<u>Bluetooth</u> <u>HDMI</u> <u>NumberPad</u> <u>TPM модуль</u> <u>Веб-камера зі шторкою безпеки</u>
Товщина, мм	19,9 мм
Ширина, мм	359,2 мм
Глибина, мм	235,8 мм
Вага	1,65 кг
Українська розкладка клавіатури	<u>Так</u>
Підсвічування клавіатури	Немає
Матеріал корпусу	Пластик
Колір виробника	Чорний
Гарантійний термін	1 рік
Комплектація	Ноутбук Адаптер живлення Інструкція
Країна виробництва	Китай

7. Портативна акустика

Тип	Портативная
Bluetooth	Есть
Разъемы	3.5 мм (Mini-Jack) AUX Bluetooth USB
Класс защиты	<u>IPX6</u>
Воспроизведение с карты памяти	Есть
Материал корпуса	Пластик
Особенности	<u>2 динамика</u> <u>Влагозащищенные</u> <u>С аккумулятором</u> <u>С картой памяти</u> <u>С подсветкой</u>
Комплектация	Портативная акустика Кабель USB Аудио-кабель Инструкция Гарантийный талон
Гарантийный срок	2 года
Бренд	<u>Toshiba</u>

Питание

Время работы от аккумулятора	До 10 часов
Емкость аккумулятора	2000 мАч

Звук

Выходная мощность	20 Вт
Выходная мощность сателлитов	2 x 10 Вт
Количество динамиков	2
Частотный диапазон	80-20000Hz
Отношение сигнал/шум	80 дБ
Воспроизведение аудио	<u>3.5 мм (Mini-Jack)</u> <u>AUX</u> <u>Bluetooth</u> <u>USB</u>

8. Интерактивна панель з модулем

Тип матрицы	IPS
Скорость курсора, мс	<6 мс
Разрешающая способность, пиксели	3840 x 2160
Эффективная область отображения, мм	1429 мм (W) x 804 мм (H)
Вес нетто, кг	40
Соотношение сторон	16:9
Контрастность	4000:1
ПЗУ, Гб	32
Wi-Fi и Bluetooth	Есть
Аудио	WMA, MP3, M4A, AAC
Операционная система	Android 11
Технология	Инфракрасная
Угол обзора, °	178°
Диагональ, дюймы	65"
Поверхность экрана	Закаленное стекло
Входы/выходы	Вход HDMI 2.0 – 3 шт., USB 2.0 – 1 шт., USB 3.0 – 1 шт., USB для тачскрина, RS232 – 1 шт., вход микрофона, выход SPDIF, вход AV, выход AV OUT, вход для наушников, вход VGA, аудиовход
OPS PC	Поставляется опционально
Комплект поставки	Панель, пульт ДУ, кабель питания 1,5 м, кабель USB 3 м, маркер – 2 шт., гарантийный талон, инструкция пользователя, настенное крепление, ПО Intboard Easy Start, телескопическая указка, USB AM/BM – 1,2 м
Графика	JPG, BMP, PNG
Процессор	Четырехъядерный A55@1900 МГц
Вес в упаковке, кг	48
ОЗУ, Гб	4
Мультитач	40 касаний (Windows), 20 касаний (Android)
Яркость, кд/м ²	450 cd/м ²
Мощность динамиков, Вт	2 x 15 Вт
Поддержка форматов видео	MPEG1, MPEG2, MPEG4, H264, RM, RMVB, MOV, MJPEG, VC1, Divx, FLV

9. Настінне кріплення

Настінне кріплення дозволяє закріпити на стіні LCD панель діагоналлю 37 "- 80", вагою до 80 кг.
Відступ від стіни: 53 мм

