

Technical description / Технічний опис RFQ-00331489

LOT 1/ ЛОТ 1

1. Офісне крісло / Office armchair

Матеріал: ПП (поліпропілен), фанера, поліестер, поліестер сітка, поліуретанова піна, сталь.

Сидіння: наповнення: Поліестер, Піноматеріал: поліуретанова піна, густина піни: 18 кг/м³.

Зірчаста основа: сталь.

Спинка: наповнення: ПУ (поліуретан), поліестер сітка, піноматеріал: поліуретанова піна, густина піни: 14 кг/м³.

Підлокітник: наповнення: ПП (поліпропілен), сталь.

Колір: чорний

Функція: фрикційне колесо, газовий підйомник.

Характеристики: регульована висота.

Розмір в зібраному стані не менш ніж: ширина: 61 см, висота: 109 -119 см, глибина: 62 см

Розмір в розібраному стані: ширина: 23 см, довжина: 77 см, висота: 60 см

Протестовано для ваги: 110 кг

Material: PP (polypropylene), plywood, polyester, polyester mesh, polyurethane foam, steel.

Seat: Filling: Polyester, Foam: Polyurethane foam, Foam density: 18 kg/m³.

Star base: steel.

Backrest: filling: PU (polyurethane), polyester mesh, foam: polyurethane foam, foam density: 14 kg/m³.

Armrest: filling: PP (polypropylene), steel.

Color: Black

Function: friction wheel, gas lift.

Features: adjustable height.

Assembled size: width: 61 cm, height: 109 -119 cm, depth: 62 cm (+- 3 cm)

Disassembled size: width: 23 cm, length: 77 cm, height: 60 cm

Tested for weight: 110 kg



2. Тумба офісна з роликками / Office cabinet with rollers

Орієнтовні розміри (+- 3 см):

Висота, мм - 615;

Глибина, мм - 415;

Ширина, мм – 400;

Кількість стопок, шт – 4,

Матеріал корпусу – ДСП;

Колір - Дуб сонома.

Height, mm - 615;

Depth, mm - 415;

Width, mm – 400;

Number of stacks, pcs – 4,

Body material – chipboard;

Color - sonoma oak.

including delivery and assembly of furniture



3. Стіл з електро-регулюванням висоти / Table with electric height adjustment

Орієнтовні розміри (+- 3 см):

Ширина, см - 120.2;

Глибина, см- 62;

Особливості - USB-Hub;

Висота, см – 121;

Матеріал стільниці – ДСП;

Колір – чорний (або темний);

Матеріал ніжок – сталь.

Регулювання висоти: електромотор

Індивідуальна організація робочого місця

Чотири кнопки пам'яті для висоти столу

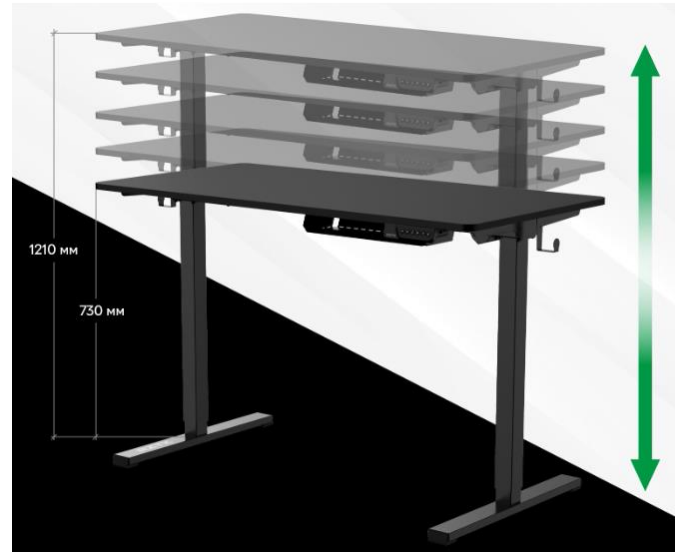
Вбудована ергономічна панель керування

Функціональний гак для навушників чи сумки

Зручна організація дротів, вбудовані порти USB на панелі керування (1 порт USB Type-A 25W + 1 порт USB Type-C 45W)

Макс. навантаження: 50 кг

Width, cm - 120.2; Depth, cm - 62; Features - USB-Hub; Height, cm - 121; Tabletop material - chipboard; Color - black (or dark); Leg material - steel. Height adjustment: electric motor
Individual organization of the workplace
Four memory buttons for table height
Built-in ergonomic control panel
Functional hook for headphones or bag
Convenient wire organization, built-in USB ports on the control panel (1 USB Type-A port 25W + 1 USB Type-C port 45W)
Max. load: 50 kg.



4. Барний стіл / Bar table

Орієнтовні розміри (+- 3 см):

Колір опори: білий

Колір стільниці: Дуб (ЛДСП);

Висота: 110 см;

Глибина: 60 см;

Ширина: 60 см;

Вага: 15 кг

Матеріал опори: метал

Матеріал стільниці: ДСП

Color: White

Table top color: Oak (chipboard);

Height: 110 sm;

Depth: 60 cm;

Width: 60 cm;

Weight: 15 kg

Pillar material: metal

Tabletop material: chipboard



5. Буфет / Sideboard (coffee point)

Колір фасаду: дуб сонома.

Комплектація: 2 упаковки (загальною вагою 51,3 кг); буфет укомплектований петлями, ручками, роликовими направляючими DS та набором кріплень для збирання.

Особливості конструкції: глибина верхньої частини – 302 мм, товщина стільниці – 22 мм, фасади матові.

Колір каркаса: білий,

Матеріал каркаса: ДСП,

Матеріал фасаду: ДСП,

Кількість ящиків: 1 шт.

Кількість полиць: 3 шт.

Оснащення: з висувними шухлядами, відділення із дверцятами, відкрита полиця.

Орієнтовні розміри (+- 3 см):

Ширина: 800 мм,

Висота: 1850 мм,

Глибина: 410 мм

Facade colour: Sonoma oak.

Package contents: 2 packages (total weight 51.3 kg);

the sideboard is equipped with hinges, handles, DS roller guides and a set of fasteners for assembly.

Design features: top depth - 302 mm, tabletop thickness - 22 mm, matt facades.

Frame colour: white, Frame material: chipboard

Facade material: chipboard,

Number of drawers: 1 pc.

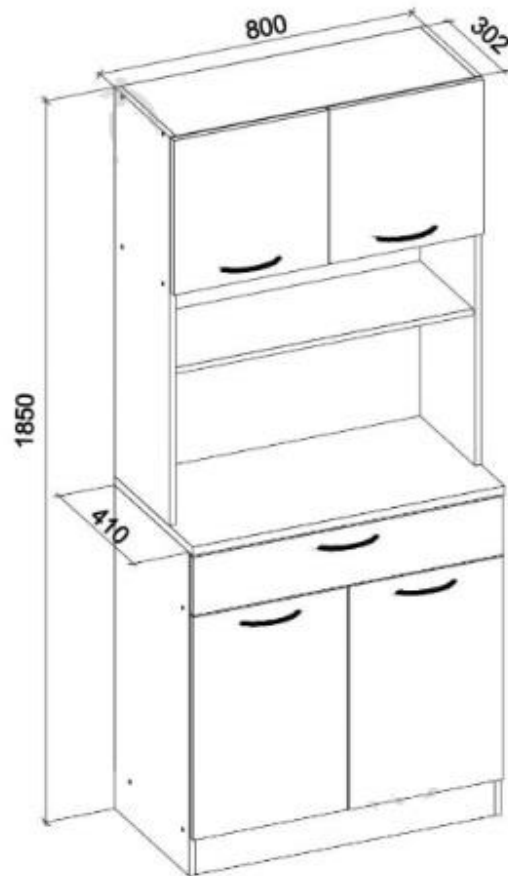
Number of shelves: 3 pcs.

Equipment: with drawers, a compartment with a door, an open shelf.

Width: 800 mm

Height: 1850 mm

Depth: 410 mm



6. Стіл розкладний / The folding table

Розміри (+- 5 см)

Висота - 750см,

Глибина – 600см,

Ширина – 1000 см;

Матеріал стільниці – ДСП ламіноване міцне;

Матеріал каркаса – Метал;

Механізм трансформації – Розкладний;

Форма – Прямокутна;

Особливості - Без ящиків

Height - 750cm, Depth - 600cm, Width - 1000cm; Tabletop material - durable chipboard; Frame material - Metal; Transformation mechanism - Folding; Shape - Rectangular; Features - Without drawers



7. Стілець складаний / Folding Chair

Матеріал Сидіння: ППУ, , ПУ (поліуретан), Сталь; Спинка: ППУ, , ПУ (поліуретан), Сталь, ніжка: ПП (поліпропілен), Сталь, Каркас – Сталь;

Сидіння наповнення: ПУ (поліуретан), Піноматеріал: поліуретанова піна, густина піни: 18 кг/м³;

Спинка наповнення: ПУ (поліуретан), піноматеріал: поліуретанова піна, густина піни: 18 кг/м³.

Колір - Чорний;

висота сидіння – 46 см, глибина сидіння – 39 см

Протестовано для ваги – 110 кг

Seat material: PPU, , PU (polyurethane), Steel; Backrest: PU foam, , PU (polyurethane), Steel, Leg: PP (polypropylene), Steel, Frame - Steel; Seat Filling: PU (polyurethane), Foam material: polyurethane foam, Foam density: 18 kg/m³; Backrest Filling: PU (polyurethane), Foam material: polyurethane foam, Foam density: 18 kg/m³. Colour - Black; seat height - 46 cm, seat depth - 39 cm, Tested for weight – 110 kg



8. Полиця для взуття / Shelf for shoes.

Матеріал – Пластикові, Сталь;

Кількість полиць – 3,

Розташування -Підлогові;

Колір – Чорний;

Розміри орієнтовні (+3 см): ширина, см – 74; висота, см – 63; глибина, см - 30.5

Material - Plastic, Steel;

Number of shelves - 3,

Location - Floor;

Colour - Black;

Dimensions: width, cm - 74; Hhight, cm - 63; depth, cm - 30.5



LOT 2 / ЛОТ 2

1. Підставка металева для бутлів з водою, збірна, для 6-ти бутлів / Metal stand for water bottles, prefabricated, for 6 bottles

Спеціальні ніжки-підставки з регулюючою висотою для нерівної підлоги.

Матеріал: метал

Колір: сталевий



2. Підлоговий мат (килимоч) проти втоми для роботи стоячи / Anti- fatigue floor mat for standing work

Розміри (+-3 см): 100x50x2 см; колір - чорний; Особливості – Прогумовані;

3-х шарові (1 шар - високостійкий гнучкий вініловий термопластик; 2 шар - пружинний шар із високовідштовхувальною абсорбуючою піркою; 3 шар - гумовий шар із високим коефіцієнтом зчеплення)

Dimensions: 100x50x2 cm (+-3 sm) ; color - black; Features – Rubberized;

3-layer (1 layer - highly resistant flexible vinyl thermoplastic; 2 layer - spring layer with highly repellent absorbent foam; 3 layer - rubber layer with high grip coefficient)



РОЗПОДІЛЕННЯ НАВАНТАЖЕННЯ Верхній шар

- Високостійкий гнучкий вініловий термопластик
- Приймає вертикальну точкову напругу від нижньої частини стопи, перетворює її в горизонтальне навантаження та розподіляє її на всю поверхню мата



Поглинає вплив Центральний шар

- Пружний шар з високовідштовхуючою абсорбуючою піною
- Поглинає найбільше навантаження від п'ятки і подушечок пальців ніг і надає підтримку носі.



Не ковзає Нижній шар

- Гумовий шар із надзвичайно високим коефіцієнтом зчеплення
- Міцно фіксує мат на будь-якій поверхні



3. Сушарка для білизни / Clothes dryer

Орієнтовні розміри (+- 3 см):

Габарити: 1800x930x550 мм (у розкладеному вигляді), 18 м (робоча довжина)

Матеріал: метал, пластик

Кількість лозин: 22 шт (+-2 шт)

Dimensions: 1800x930x550 mm (unfolded), 18 m (working length)

Material metal, plastic

Number of rods: 22 pcs (+-2 pcs)



4. Драмина-стрем'янка / Step ladder

Матеріал – сталь;

Висота площадки - 110 см;

Висота в складеному вигляді - 160 см;

Робоча висота - 306 см (+- 5 см);

Кількість сходинок - 5 шт.;

Максимальне навантаження - 150 кг;

Товщина в складеному вигляді - 14 см;

Вага орієнтовна - 7,9 кг.

Material - steel;

The height of the platform is 110 cm;

Height when folded - 160 cm;

Working height - 306 cm; T

he number of steps is 5 zci;

Maximum load - 150 kg;

Thickness when folded - 14 cm;

Weight - 7.9 kg



5. Шафа архівна металева / Metal archival cabinet

Розміри (+- 3 см):

Ширина, см – 80

Глибина, см – 39

Висота, см – 180;

Матеріал дверей (фасаду) – Метал;

Матеріал корпусу – Метал;

Матеріал задньої стінки - Метал;

Матеріал полиць і кришки – Метал;

Покриття – Фарба;

Петлі - Для металошаф (Україна);

Тип фасаду – Закритий;

Спосіб відкриття - розпашні;

Кількість полиць - 4 полиці;

Тип встановлення - підлогова;

Замок - 1;

Кріплення - Гвинти, Зачепа

Dimensions Width, cm - 80, Depth, cm - 39, Height, cm - 180; Door (facade) material - Metal; Case material - Metal; Back wall material - Metal; Shelf and lid material - Metal; Coating - Paint; Hinges - For metal cabinets (Ukraine); Facade type - Closed; Opening method - Swing; Number of shelves - 4 shelves; Installation type - Floor standing; Lock - 1; Fasteners - Screws, Hooks.



6. Торшер з 3 прожекторами / Floor lamp with 3 spotlights

Колір антрацит

Макс.: 8,5 Вт;

Довжина кабелю: 200 см;

Висота: 160 см;

Діаметр основи: 25 см.

Color anthracite

Max.: 8.5 W;
Cable length: 200 cm;
Height: 160 cm;
Base diameter: 25 cm



7. Подушка на стілець / Cushion for a chair

Розміри: Висота: 5 см, ширина: 40 см, довжина: 40 см
Форма: квадратна
Наповнювач: холофайбер

Dimensions: height: 5 cm, width: 40 cm, length: 40 cm
Shape: square
Filler: holofiber



8. Стелаж металевий з деревом / Metal shelving with wood

Розміри 220x110x40 см. навантаження до 175 кг/полицю, 5 полиць

Покриття каркаса: цинк

Комплектація: Стійка - 8 шт Пластикова накладка на стійку для захисту підлоги - 8 шт

Траверса довга - 10 шт Траверса коротка - 10 шт Полки дерево - 5 шт

Матеріал полиць: ДСП

Матеріал фасаду: метал

Колір срібло

Dimensions 220x110x40 cm, load capacity up to 175 kg/shelf, 5 shelves

Frame coating: zinc

Package contents: Rack - 8 pcs. Plastic cover on the rack to protect the floor - 8 pcs. Long crossbar - 10 pcs. Short crossbar - 10 pcs. Wooden shelves - 5 pcs.

Shelves material: chipboard

Facade material: metal

Color: silver

